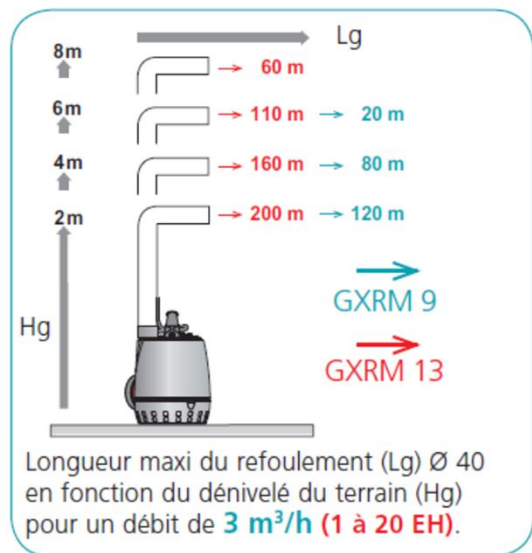
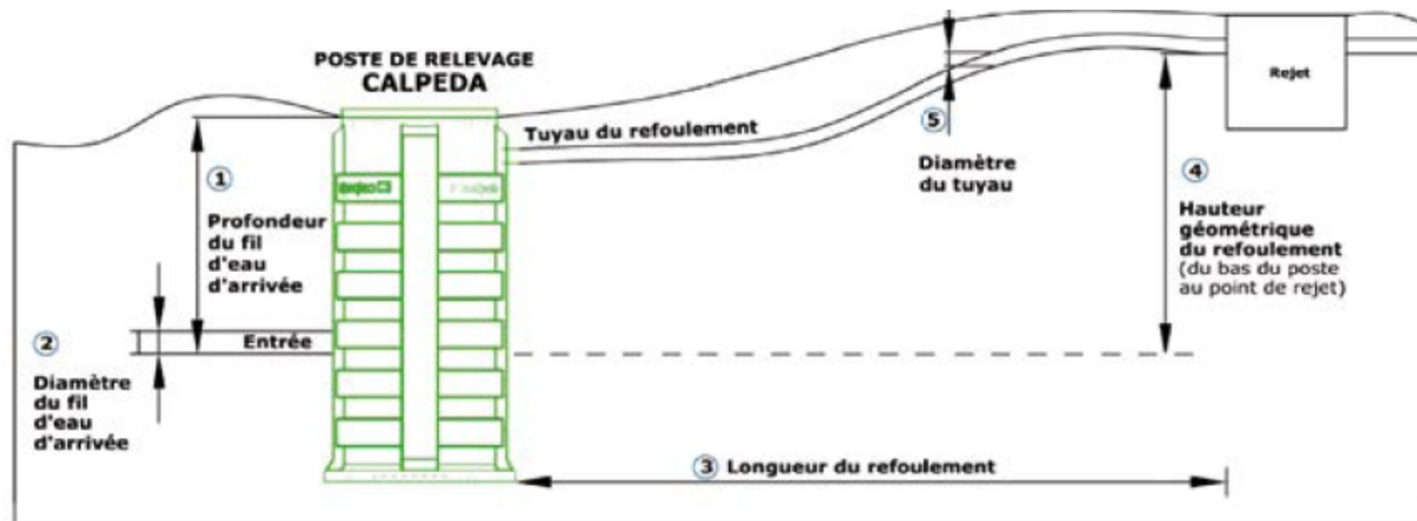
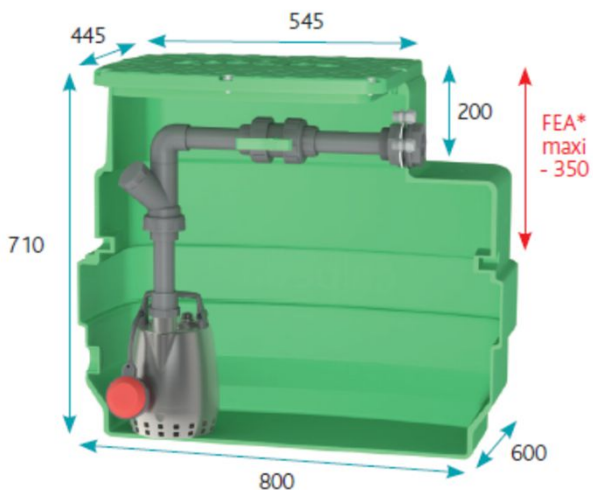


CAL 230 GXRM 10-9



Référence	Poids Kg	Volume En Litres
CAL 230 GXRM 10-9	24	230

REFERENCE	MOTEUR				Passage mm	m3/h L/min	0	3	6	9	10,2
	Tension	KW	A	µf							
GXR9	230	0,25	2,5	8	10	9	7	4,8	2,5	1,7	