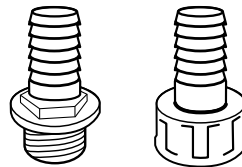
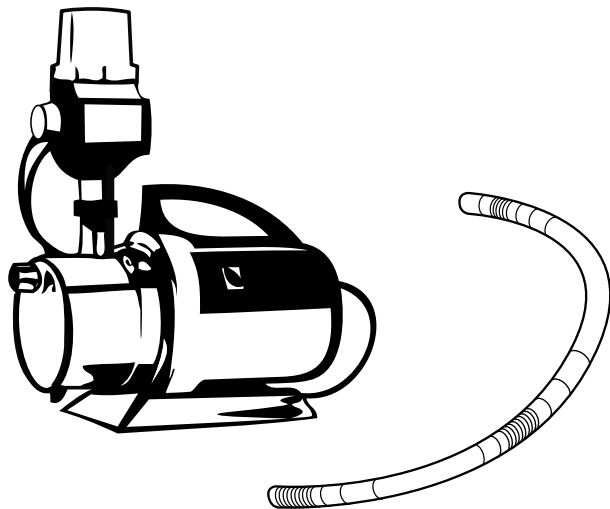
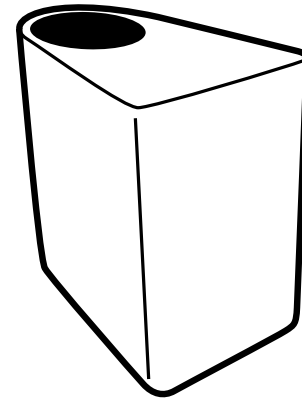
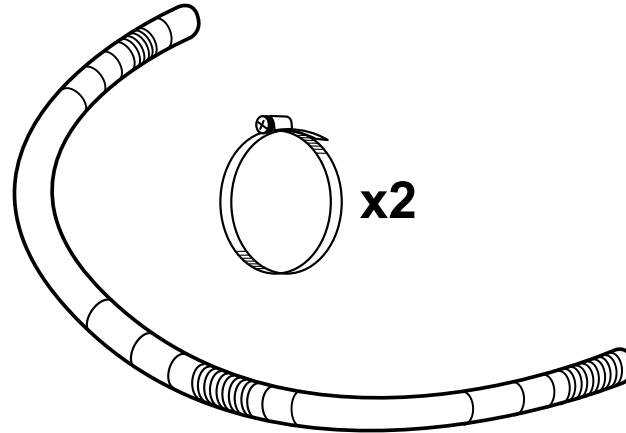
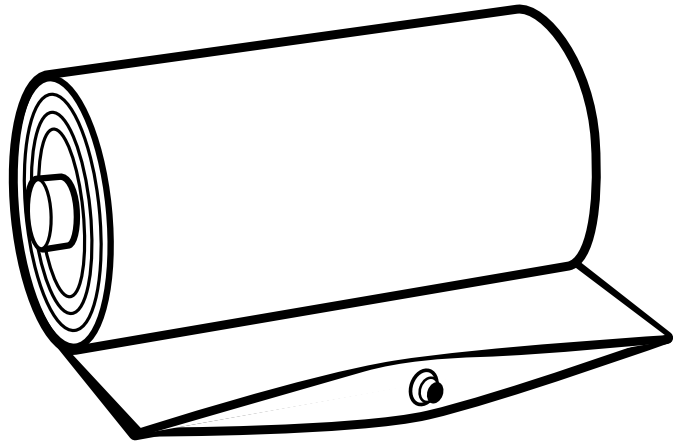
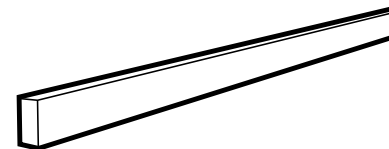
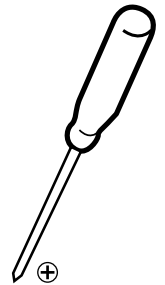
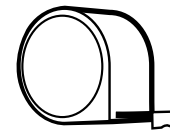


Notice d'installation

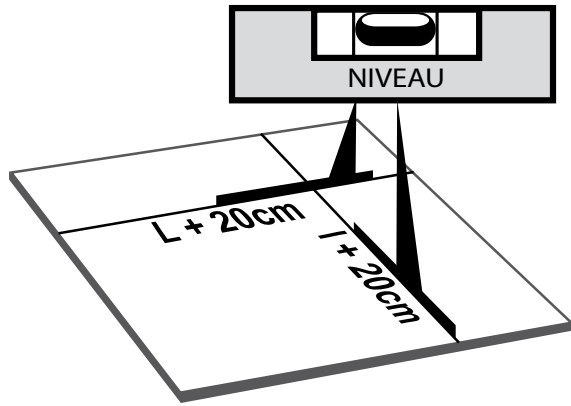
(kit + collecteur + pompe)



Outils nécessaires :



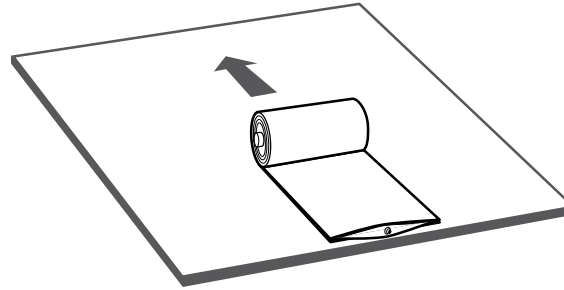
1



Sol propre et nivelé

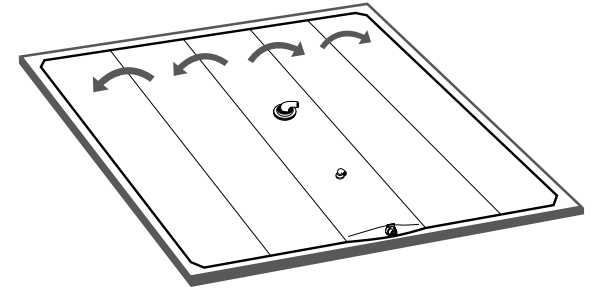
La Citerne Verte.com

2



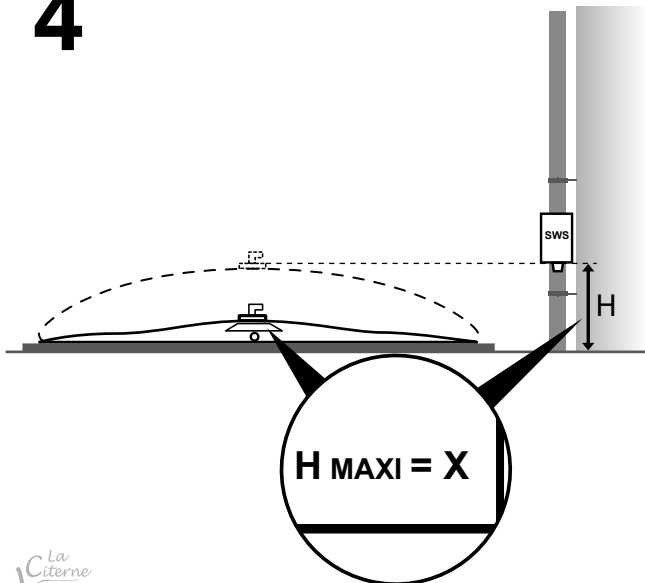
La Citerne Verte.com

3



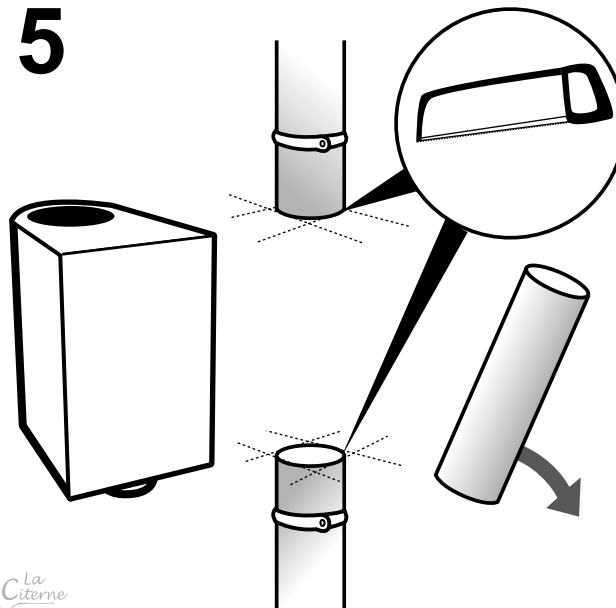
La Citerne Verte.com

4



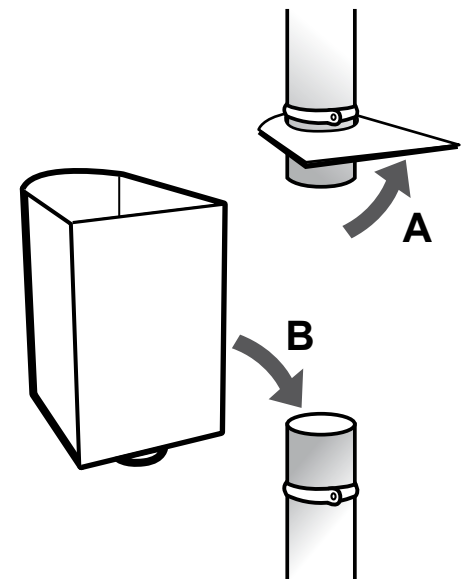
La Citerne Verte.com

5



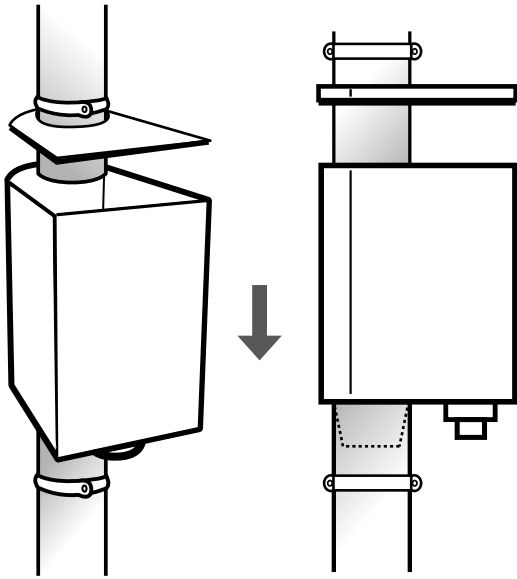
La Citerne Verte.com

6



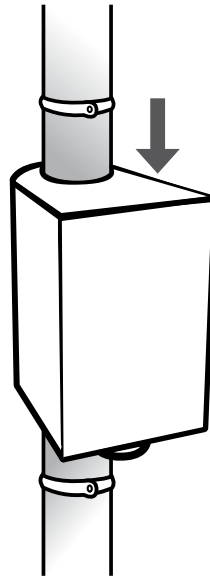
La Citerne Verte.com

7



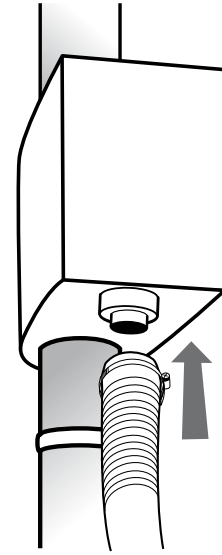
La
Citerne
Verte.com

8



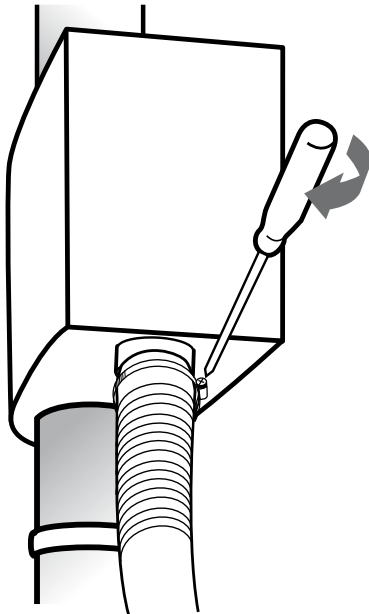
La
Citerne
Verte.com

9



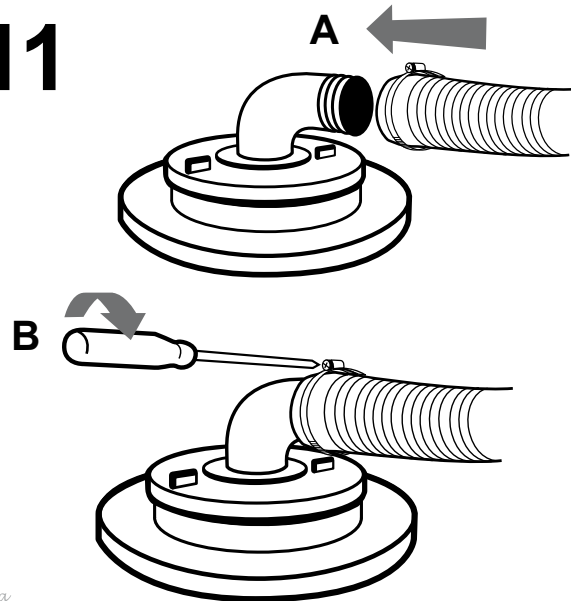
La
Citerne
Verte.com

10



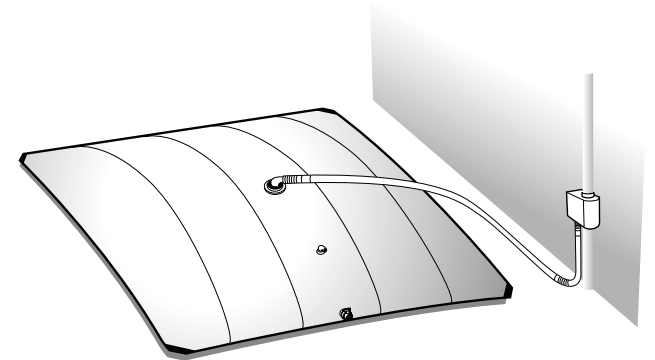
La
Citerne
Verte.com

11



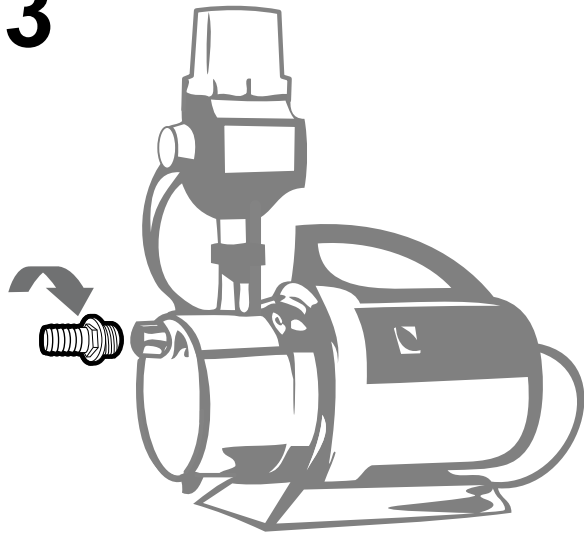
La
Citerne
Verte.com

12



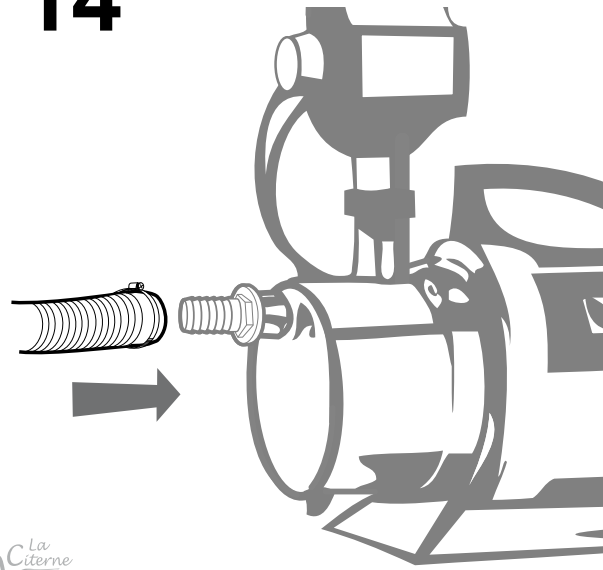
La
Citerne
Verte.com

13



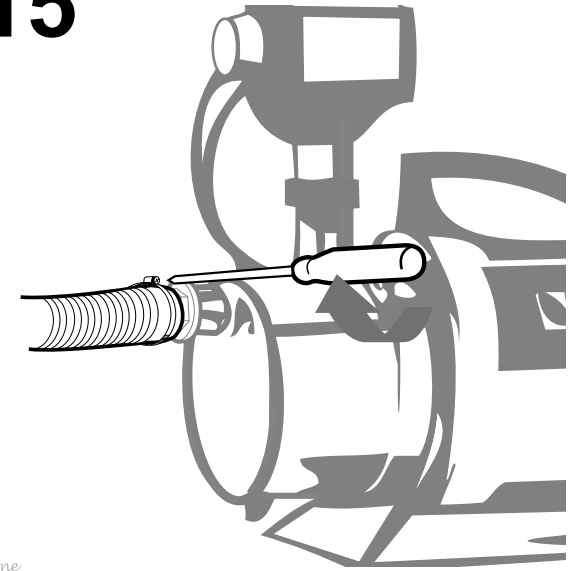
La
Citerne
Verte.com

14



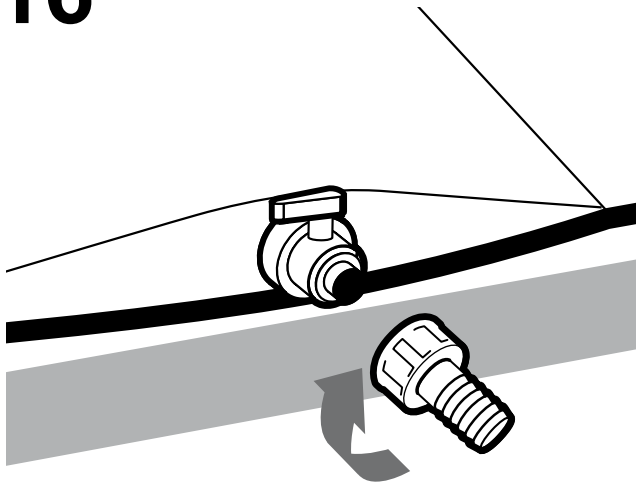
La
Citerne
Verte.com

15



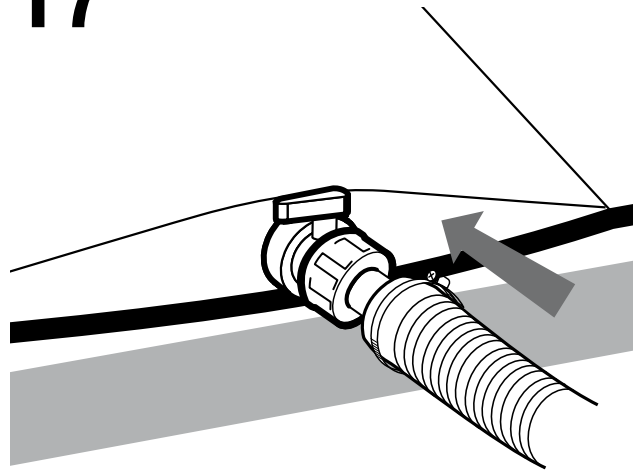
La
Citerne
Verte.com

16



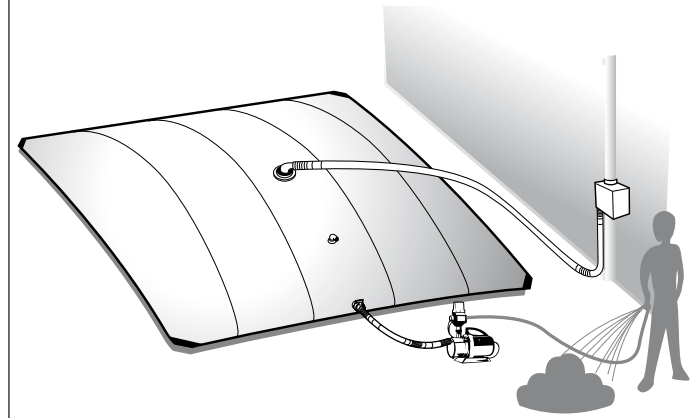
La
Citerne
Verte.com

17



La
Citerne
Verte.com

18



La
Citerne
Verte.com