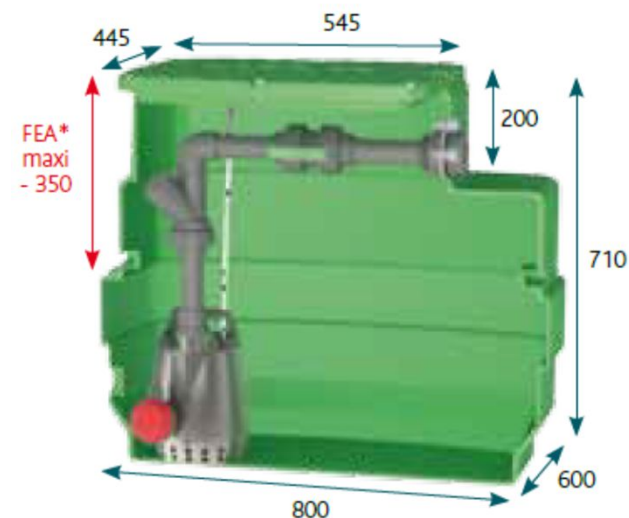


COMPOSITION POSTE CAL 230 - 9



- 1 cuve en PEHD très résistante :
 - pose enterrée uniquement
 - température maxi d'utilisation : + 35°C
 - Ne pas poser en zone inondable (*cuves spéciales pour nappe phréatique sur demande*)
- 1 pompe de relevage en inox en 230V/mono/50Hz, équipées d'un flotteur marche / arrêt (*livrée avec 20 m de câble*)
- 1 vanne d'arrêt en PVC avec raccord union pour la maintenance
- 1 passage de paroi en PVC pour le raccordement du refoulement
- 1 clapet à boule spécial eaux usées en PVC
- 1 tuyauterie rigide intérieure en PVC
- 1 corde de sécurité en nylon Ø 6
- 2 presse-étoupes pour l'alimentation de la pompe et l'alarme trop-plein



Référence Pompes seules	MOTEUR				Réf. F	Passage en mm	m ³ /h l/min	0	3	6	9	10.2	12	13.2
	Tension	kW	A	uf				0	50	100	150	170	200	220
GXRМ 9 - 20M	230	0.25	2.5	8	1"1/4V	10	H m	9	7	4.8	2.5	1.7	-	-
GXRМ 13 - 20M		0.45	4.5	16				12.7	10.7	8.5	6.3	5.2	3.2	2